

I) Objetivos:

Projetar um amplificador em configuração “CASCODE”, reconfigurável para emissor comum (EC) com as características especificadas. Comparar o desempenho das duas configurações.

II) Especificações (para o circuito da fig. 1 (cascode)):

- $V_{CC}=12\text{ V}$, $Q1=Q2=BC546\text{ B}$ ou similar, $C5=10\text{pF}$.
- Módulo do ganho de tensão $|Av| = \left| \frac{v_o}{v_i} \right| \geq 40$.
- Excursão de sinal na saída $\geq 2,5\text{ V}$ de pico.
- Variação percentual da corrente de polarização $\left| \frac{\Delta I_{CQ}}{I_{CQ}} \right| \leq 15\%$, considerando a dispersão dos valores de β e a variação dos parâmetros (V_{BE}, β, I_{CBO}) com a temperatura, na faixa entre -5 e $65\text{ }^\circ\text{C}$.
- Impedância de entrada $\geq 5\text{ K}\Omega$
- Frequência de corte inferior entre 30 e 60 Hz.
- Faça uma estimativa teórica da frequência de corte superior para as duas configurações.: Justifique porquê ela é maior para o cascode.

III) Medidas

- Monte o circuito da fig. 1 (cascode) e verifique se atende às especificações de ganho, excursão de sinal, impedância de entrada e frequência de corte inferior. Meça a frequência de corte superior. Observe também a resposta a uma onda quadrada, medindo os tempos de subida e descida obtidos.
- Faça as modificações necessárias para transformar o circuito no circuito da fig. 2 (EC). Calcule $R8$ para obter o mesmo ganho, em faixa média de frequências, da configuração cascode. Verificar se o circuito atende às especificações, fazendo as mesmas medidas e comparando com as medidas do item anterior.
- Observar que qualquer carregamento capacitivo na saída do circuito também limita a resposta em frequência. Usar ponteiros atenuadoras nas medidas de resposta em frequência para minimizar o carregamento.

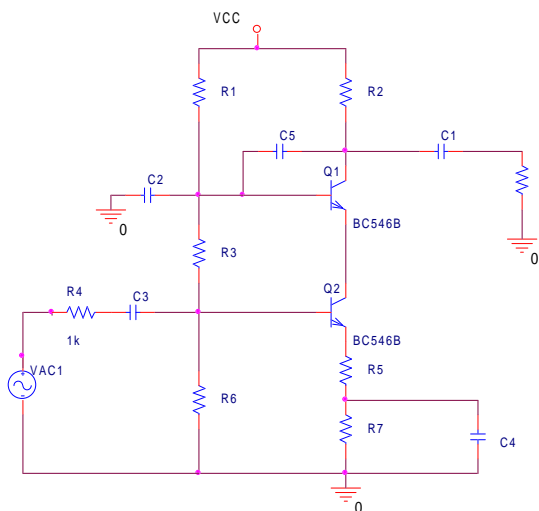


Fig 1 (cascode)

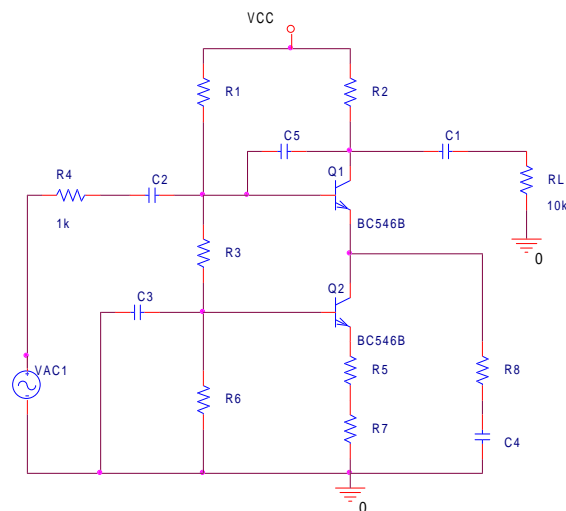


Fig.2 (emissor comum).